

SERIE 18I \ 18I SERIES



La serie 18I comprende trasmettitori elettronici di livello a immersione con uscita $4\pm 20\text{mA}$ proporzionale al battente idrostatico rilevato utilizzando un sensore ceramico.

Tutte le versioni della serie 18I sono caratterizzate da una custodia $\varnothing 18\text{mm}$ e da campi fissi.

CAMPI DI APPLICAZIONE

I trasmettitori della serie 18I trovano impiego in tutti i settori dell'industria per misurare il livello di liquidi in pozzi, tine, laghi, impianti trattamento acque, serbatoi, ecc...

Per versioni non previste nelle specifiche consultare il nostro ufficio tecnico.

18I series includes submersible electronic level transmitters with $4\pm 20\text{mA}$ output proportional to hydrostatic pressure detected by means of a ceramic sensor.

All 18M series versions have housing $\varnothing 18\text{mm}$ and fixed ranges.

APPLICATION FIELDS

18I Series transmitters are used in all industrial applications to measure level of liquids in wells, chests, lakes, water treatment plants, tanks, etc....

Our technical office is at your disposal for special applications.

CARATTERISTICHE TECNICHE \ TECHNICAL FEATURES

Parametri elettrici \ Electrical parameters

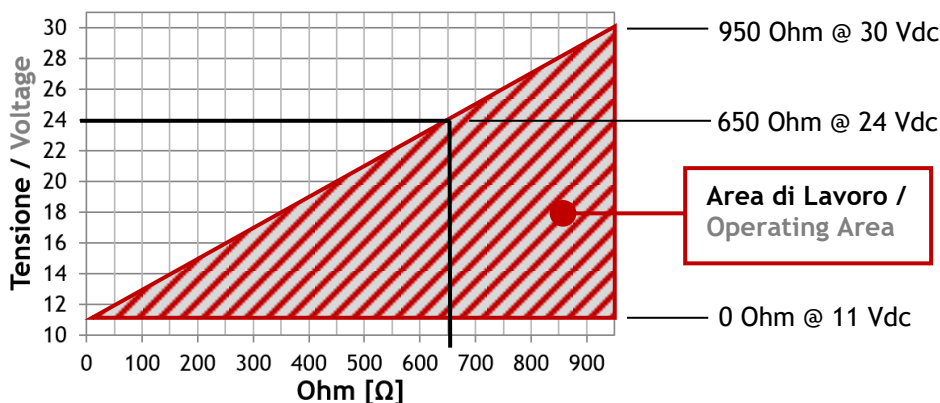
Alimentazione: 2 fili \ 2 wires: 11 ÷ 30 Vdc
Supply:

Segnale in uscita: 2 fili \ 2 wires: 4 ÷ 20 mA
Output signal:

Consumo: 2 fili \ 2 wires: 4 ÷ 20 mA
Current consumption:

Resistenza di carico: 2 fili \ 2 wires: $R_{\Omega} = (U_{supply} - 12 V) / 0.02 A$
Load resistance:

Carico massimo: Come da grafico
Max load: As per chart



Prestazioni di misura \ Measurement performance

Accuratezza totale (*): < ± 0.3 % FS
Total accuracy (*):

Offset di zero: < ± 1 % FS
Zero offset:

Deriva termica di zero: < ± 0.025 % FS / °C (-10 ÷ 60 °C)
Temperature zero drift:

Deriva termica di campo: < ± 0.01 % FS / °C
Span thermal drift:

Stabilità a lungo termine: < ± 0.12 % FS / anno \ year
Long term stability:

Tempo di risposta (63% FS): Ceramic: 5 ms
Response time (63% FS):

De-range disponibile: Sensori Ceramici: fino a 2,5 volte il Campo Nominale
Allowable de-range: Ceramic Sensors: down to 2.5 times the Nominal Range

Note \ Notes

(*) Comprensiva di isteresi, non-linearità e non-ripetibilità (IEC 60770). L'accuratezza e le derivate sono riferite a strumenti con sensore e membrana integrali; possono variare in funzione del tipo di sensore utilizzato e dal diametro, spessore e materiale della membrana. Errore di aggiustaggio Zero e Span < ± 0.6 % FS per esecuzioni fuori standard. Le tarature inferiori a 0.1 bar devono considerarsi fuori standard. Tarature disponibili anche con unità di misura diverse.

(*) Including hysteresis, non-linearity and non-repeatability (IEC 60770) Accuracy and drifts are given for instruments with integral sensor and diaphragm; they may vary according to sensor type and diameter, thickness and material of the diaphragm. Zero and Span factory setting < ± 0.6 % FS for not standard versions. Calibrations below 0.1 bar are to be considered not standard. Calibration available with different measuring units.

CARATTERISTICHE AMBIENTALI \ ENVIRONMENTAL FEATURES

Condizioni Ambientali \ Environmental Conditions

Temperatura ambiente: -40 ÷ +85 °C
Ambient temperature:

Temperatura di processo: -10 ÷ +80 °C
Process temperature:

Temperatura di stoccaggio: -40 ÷ +90 °C
Storage temperature:

Protezione contro intrusioni: IP68
Ingress protection degree:

Protezione transitori: sull'alimentazione e filtro RFI/EMI
Transient protection: against supply and built-in RFI/EMI filter

Umidità Relativa: < 98% RH non condensante
Relative Humidity: < 98% RH not condensing

CONFORMITÀ \ APPROVALS

Certificazioni \ Type approvals

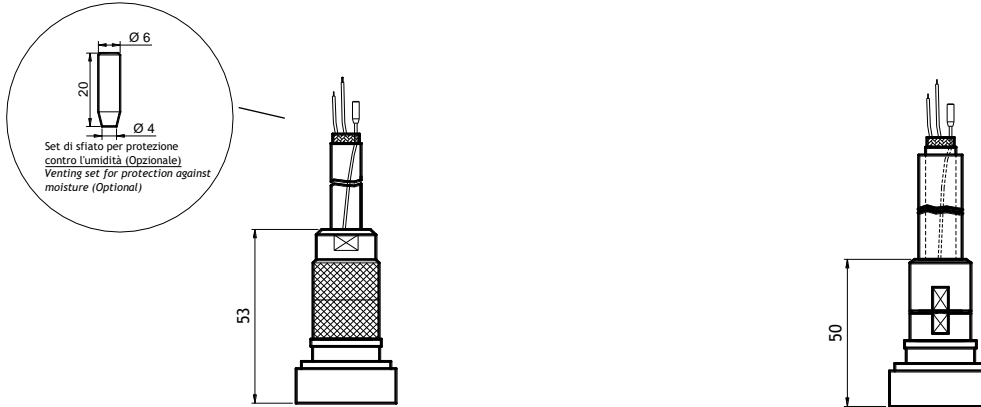
Direttiva 2014/30/UE (EMC)
Directive 2014/30/EU (EMC)

Adeguato livello di compatibilità elettromagnetica
Adequate level of electromagnetic compatibility

COLLEGAMENTI ELETTRICI \ ELECTRICAL WIRING

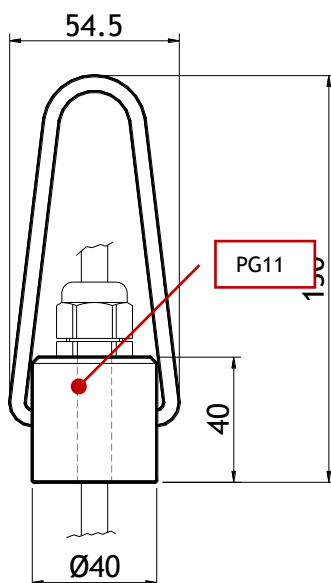
Gli strumenti sono protetti contro l'inversione di polarità. Si consiglia per il collegamento un cavo per segnali schermato, con sezione minima conduttori di 0.2 mm² (AWG24) e schermatura > 80 %.

Transmitters are protected against reverse polarity. The recommended wiring cable is a screened signal cable, with wires of min. section area of 0.2 mm² (AWG24) and shielding > 80 %.



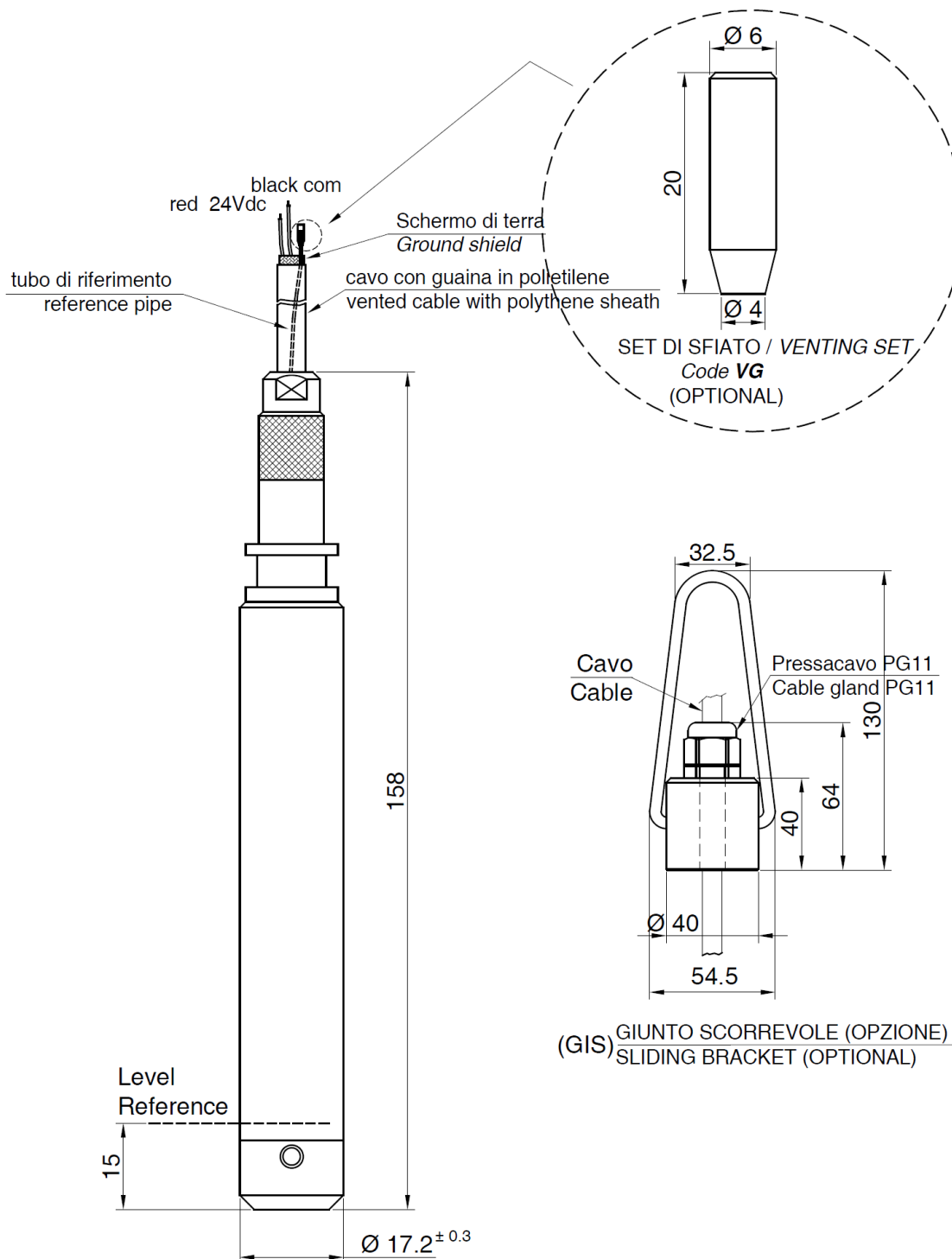
<p>Codice \ Code 17 Pressacavo AISI 316 uscita cavo doppia tenuta IP68 AISI 316 Cable gland for output double sealing IP68</p>	<p>Codice \ Code 18 Pressacavo AISI 316 uscita cavo doppia tenuta IP68 con protezione tubo Rilsan\PTFE AISI 316 Cable gland for output double sealing IP68 with protection tube Rilsan\PTFE</p>
<p>Codice \ Code 27 Pressacavo Titanio uscita cavo doppia tenuta IP68 Titanium Cable gland for output double sealing IP68</p>	<p>Codice \ Code 28 Pressacavo Titanio uscita cavo doppia tenuta IP68 con protezione tubo Rilsan\PTFE Titanium Cable gland for output double sealing IP68 with protection tube Rilsan\PTFE</p>

ACCESSORI \ ACCESSORIES



Codice / Code 05 - Giunto scorrevole per fissaggio cavo \ Sliding bracket on submersible cable

MATERIALI E TIPO CUSTODIA \ HOUSING MATERIAL AND TYPE



- **Materiale \ Material:** AISI 316 \ AISI 316
- **Grado di Protezione \ Protection Degree:** IP68
Custodia codice / Housing code **A03** & Attacco al processo / Process connection **I02**

CODICE D'ORDINAZIONE \ ORDERING CODE

181	Trasmettitore di livello a immersione / Submersible Electronic level Transmitter		
01	Tipo di misura / Type of measure		
	C Pressione Relativa / Relative Pressure		
02	Tipo di sensore / Sensor type		
	CI Ceramico Integrale / Ceramic Integral		
03	Campo di misura / Measuring range		
	C01	1 bar	Ceramic Overpressure: 2 bar
	C02	2 bar	Ceramic Overpressure: 4 bar
	C03	5 bar	Ceramic Overpressure: 10 bar
	C04	10 bar	Ceramic Overpressure: 15 bar
	C05	20 bar	Ceramic Overpressure: 35 bar
	ZZZ	Speciale / Special	
	<div style="border: 1px solid black; padding: 5px;"> <p>NOTE / NOTES</p> <p>1) Per tutti i range sono ammessi campi negativi Negative or compound ranges are possible</p> </div>		
04	Olio di riempimento / Filling oil		
	N Nessun olio / No filling		
05	Limiti temperatura di processo / Process temperature limits		
	B -10 ÷ 80°C		
06	Materiale e tipo custodia / Housing material and type		
	A03 AISI 316 Ø 18 mm		
07	Attacco al processo / Process connection		
	I02 Tappo forato / Plug with holes		
08	Lunghezza estensione / Extension length		
	B01	Cavo PE 6 poli con rif. / Cable PE 6 wires with ref. (-30 / +60°C) L = 1 mt	
09	Materiale sensore (membrana) / Sensor material (diaphragm)		
	E Ceramica / Ceramic		
10	Guarnizione lato processo / Process gasket material		
	D FKM Viton		
11	Materiali parti bagnate / Wetted parts material		
	A AISI 316		
	Z Speciale / Special		
12	Connessione elettrica / Electrical connection		
	17	Pressacavo AISI 316 doppia tenuta IP68 / AISI 316 Cable gland double sealing IP68	
	18	Pressacavo AISI 316 IP68 + Rilsan / PTFE / AISI 316 Cable gland IP68 + Rilsan / PTFE	
	99	Speciale / Special	
13	Uscita elettrica / Electrical output		
	1 Corrente 4 ÷ 20 mA 2 fili		
14	Certificazione Ex / Ex type approval		
	N0 Nessuna certificazione Ex / No Ex certification		
15	Opzioni e accessori / Options and accessories		
	10	Rapporto di taratura su 5 punti / Calibration report on 5 points	
	11	Set sfiato con filtro Gore / Venting set with Gore filter anti moisture	
	01	Rapporto di test e materiali secondo EN 10204 / Test and material report according to EN 10204	
	05	Giunto scorrevole per fissaggio cavo / Sliding bracket on submersible cable	
	NN	Nessuna opzione / No options	

I codici elencati sono solo alcuni di quelli disponibili, per una codifica completa contattare valcom@terranova-instruments.com
Listed codes are just few of those available, for a complete codification please contact us at valcom@terranova-instruments.com