



## Nivåvakt



mätning  
•  
övervakning  
•  
analys

RFS



- För sidomontage
- Elanslutning: DIN plugg eller kopplingshus i aluminium
- Syrafast stål 1.4301
- Kan användas som N/C eller N/O kontakt
- För ATEX miljöer



Kobold bolag i världen:

ARGENTINA, ÖSTERRIKE, BELGIEN, KANADA, CHILE, KINA, COLOMBIA, TJECKIEN, DOMINIKANSKA REPUBLIKEN, EGYPTEN, FRANKRIKE, TYSKLAND, STORBRITANNIEN, UNGERN, INDIEN, INDONESIA, ITALIEN, MALAYSIA, MEXICO, NEDERLÄNDERNA, PERU, POLEN, RUMÄNIEN, SINGAPORE, SYDKOREA, SPANIEN, SCHWEIZ, TAIWAN, TUNISIEN, TURKIET, USA, VIETNAM

Kompauto Nordic AB  
Fläderstigen 1  
771 43 Ludvika  
Huvudkontor:  
+46(0)10-1301000  
+46(0)240-611108  
info@kompauto.se  
www.kompauto.se

**Beskrivning**

KOBOLDS nivåvakt modell RFS är designad för kostnadseffektiv nivåövervakning av vätskor. Vätskan får inte innehålla fasta partiklar eller metalliska partiklar.

En pivåhängd syrafast flottör med magnet flyter upp eller ned med vätskenivån och påverkar en reed-kontakt.

Beroende på montering av nivåvakten kan kontakten arbeta antingen som N/O eller N/C med den stigande vätskenivån.

Nivåvakten levereras för direkt sidomontage och kan anslutas till standardmuff.

Följande utföranden är tillgängliga:

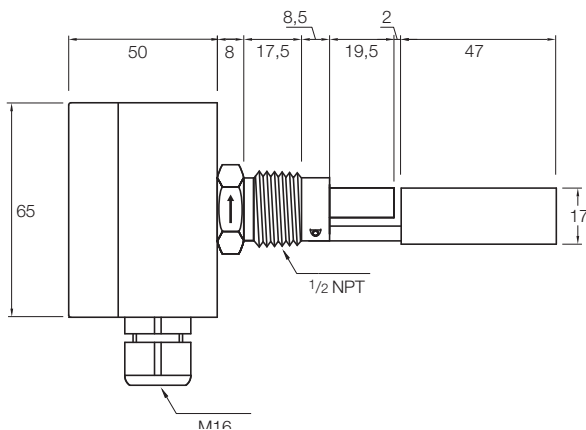
**RFS-1200 N4:** Standardversion med DIN plugg

**RFS-1201 N4:** Standardversion med kopplingshus (aluminium)

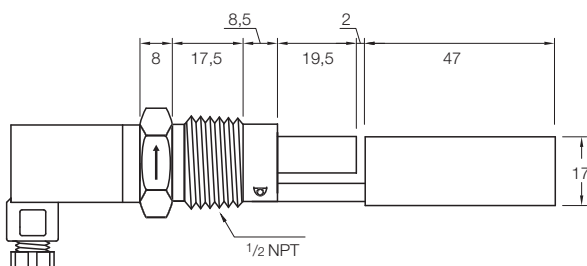
**RFS-12Ex N4:** ATEX version för bruk i miljöer med explosionsrisk (ytterligare ett relä behövs för användning i miljö med gasexplosionsrisk)

**Dimensioner**

RFS-1201 N4, RFS-12Ex N4



RFS-1200 N4


**Tekniska Data**

Medietemperatur: -40 °C ... +120 °C

Omgivningstemperatur: -20 °C ... +80 °C  
(RFS-1200 N4 och RFS-1201 N4)  
-20 °C ... +60 °C (RFS-12Ex N4)

Arbetsstryck: max. 5 bar

Montering: horisontell

**Material**

Hus/plugg: plast (RFS-1200 N4)  
aluminium (RFS-1201 N4  
och RFS-12Ex N4)

Flottör: syrafast stål 1.4301

Anslutning: syrafast stål 1.4301

Processanslutning: 1/2" NPT

Elanslutning: DIN plugg (RFS-1200 N4)

Aluminiumhus med kabelanslutning (RFS-1201 och RFS-12Ex)

Kontakt: N/O eller N/C beroende på montage av nivåvakten

Spänningsbelastning: max. 240 V<sub>AC</sub>/300 V<sub>DC</sub>  
(RFS-1200 och RFS-1201)  
max. 40 V<sub>DC</sub> (RFS-12Ex)

Strömbelastning: max. 0,5 A

Bryteffekt: max. 15 VA  
(RFS-1200 och RFS-1201)  
max. 4 VA (RFS-12Ex)

Kontaktmotstånd: max. 150 mΩ

Mediedensitet: >0,7 g/cm<sup>3</sup>

ATEX-klass (RFS-12Ex): II 1 GD Exia II CT6  
(Gas)

II 2/1D ExtD A21 IP65 T85°C  
(damm)

**Beställningsmall** (Exempel: **RFS-1200 N4**)

Modell	Beskrivning
<b>RFS-1200 N4</b>	Standardversion med Din plugg
<b>RFS-1201 N4</b>	Standardversion med kopplingshus (aluminium)
<b>RFS-12Ex N4*</b>	ATEX version för bruk i miljöer med explosionsrisk

\* ytterligare ett relä behövs för användning i miljö med gasexplosionsrisk