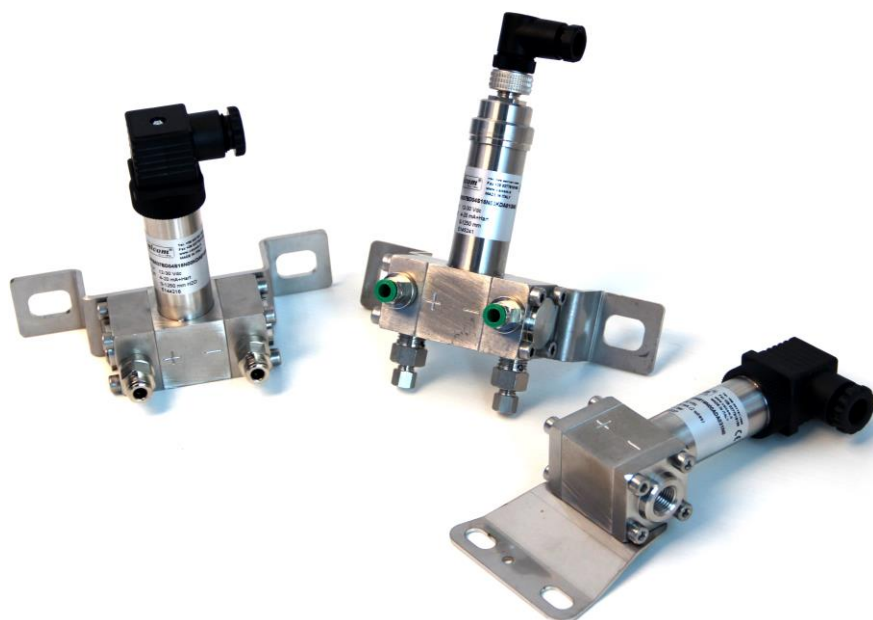


SERIE 27D \ 27D SERIES



La serie 27D comprende trasmettitori elettronici per la misura di pressioni differenziali e livello.

Tutte le versioni sono dotate di elettronica analogica, custodie caratterizzate da dimensioni d'ingombro contenute (custodia tipica Ø 27 mm) e dalla scelta di campi fissi (l'aggiustabilità è possibile entro il $\pm 10\%$ del campo).

I trasmettitori sono previsti per il montaggio diretto su tubazione (es. misure di pressione) o su flangia (misure di livello). Nella versione con sensore remoto e nel caso sia previsto un separatore montato a distanza e collegato mediante un capillare, al trasmettitore viene associata una staffa inox per il montaggio a parete o su palina Ø50 mm.

CAMPI DI APPLICAZIONE

I trasmettitori della serie 27D trovano impiego nelle applicazioni industriali per misurare pressioni e livelli di tipo assoluto, differenziale e relativo ed anche per misure di portata.

I fluidi trattati sono liquidi, gas e vapori ed il corpo dello strumento è progettato per pressioni statiche fino a 75 bar.

Per applicazioni speciali consultare il nostro ufficio tecnico.

27D series includes transmitters for differential pressures and level measurement.

All 27A series versions have analogue electronics, small sizes (typical housing Ø 27 mm) and fixed ranges (when possible to adjust zero and span, this can be done within $\pm 10\%$).

The transmitters are, as standard, installed on and supported by the process pipe or flanged on mating flange. For remote sensor version and when remote seal and capillary are supplied, a stainless steel bracket for wall mounting or for stand pipe 2" is also supplied.

APPLICATION FIELDS

27D Series transmitters are used in industrial applications to measure absolute, relative and differential pressures and levels and also for flow rate.

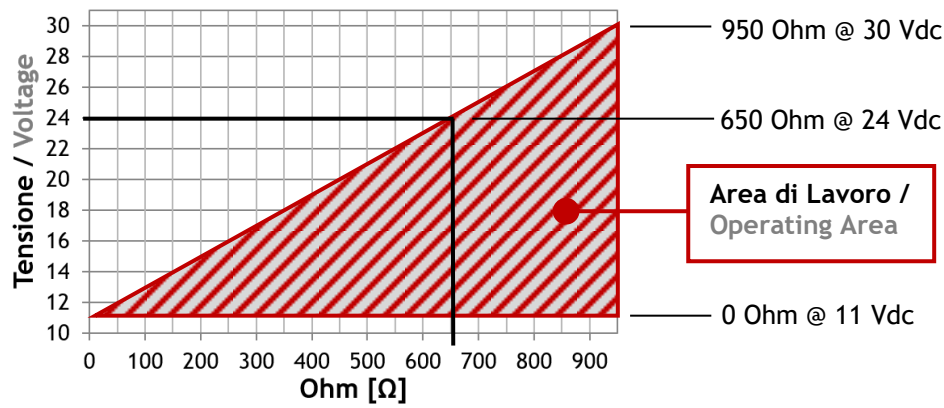
Fluids are liquids, gases and vapors and instrument's body has been projected to sustain static pressures up to 75 bar.

Our technical office is at your disposal for special applications.

CARATTERISTICHE TECNICHE \ TECHNICAL FEATURES

Parametri elettrici \ Electrical parameters

Alimentazione: Supply:	2 fili \ 2 wires: 12 ÷ 30 Vdc 3 fili \ 3 wires: 16 ÷ 26 Vdc
Segnale in uscita: Output signal:	2 fili \ 2 wires: 4 ÷ 20 mA 3 fili \ 3 wires: 0 ÷ 10 Vdc (min 30 mVdc) 0 ÷ 5 Vdc (min 30 mVdc)
Consumo: Current consumption:	2 fili \ 2 wires: 4 ÷ 20 mA 3 fili \ 3 wires: < 5mA @10 KΩ carico \ load
Resistenza di carico: Load resistance:	2 fili \ 2 wires: $R_{\Omega} = (U_{supply} - 12 V) / 0.02 A$ 3 fili \ 3 wires: $R_{\Omega} \geq 10 K\Omega$
Carico massimo: Max load:	Come da grafico As per chart



Prestazioni di misura \ Measurement performance

Accuratezza totale (*): Total accuracy (*):	< ± 0.25 % FS
Offset di zero: Zero offset:	< ± 1 % FS
Deriva termica di zero: Temperature zero drift:	< ± 0.025 % FS / °C (-10 ÷ 60 °C)
Deriva termica di campo: Span thermal drift:	< ± 0.02 % FS / °C
Stabilità a lungo termine: Long term stability:	< ± 0.3 % FS / anno \ year
Tempo di risposta: Response time:	5 ms

Note \ Notes

(*) Comprensiva di isteresi, non-linearità e non-ripetibilità (IEC 60770). L'accuratezza e le derivate sono riferite a strumenti con sensore e membrana integrali; possono variare in funzione del tipo di sensore utilizzato e dal diametro, spessore e materiale della membrana. Errore di aggiustaggio Zero e Span < ± 0.6 % FS per esecuzioni fuori standard. Le tarature inferiori a 0.1 bar devono considerarsi fuori standard. Tarature disponibili anche con unità di misura diverse.

(*) Including hysteresis, non-linearity and non-repeatability (IEC 60770) Accuracy and drifts are given for instruments with integral sensor and diaphragm; they may vary according to sensor type and diameter, thickness and material of the diaphragm. Zero and Span factory setting < ± 0.6 % FS for not standard versions. Calibrations below 0.1 bar are to be considered not standard. Calibration available with different measuring units.




CARATTERISTICHE AMBIENTALI \ ENVIRONMENTAL FEATURES

Condizioni Ambientali \ Environmental Conditions

Temperatura ambiente: Ambient temperature:	-40 ÷ +85 °C ATEX T6, T85 °C: -40 °C ≤ Tamb ≤ 55 °C ATEX T5, T100 °C: -40 °C ≤ Tamb ≤ 70 °C
Temperatura di processo: Process temperature:	-40 ÷ +85 °C Capillare \ Capillary: -40 ÷ 280 °C
Temperatura di stoccaggio: Storage temperature:	-40 ÷ +90 °C
Protezione contro intrusioni: Ingress protection degree:	Custodia Ø 27 e Ø 50 \ Ø 27 and Ø 50 Housing: IP65 Custodia Ø 35 \ Ø 35 Housing: IP67
Test alle Vibrazioni: Vibration Test:	secondo IEC 60068-2-6 in accordance with IEC 60068-2-6
Test agli Shock: Shock Test:	Secondo MIL-STD-202F Metodo 213B In accordance with MIL-STD-202F Method 213B
Umidità Relativa: Relative Humidity:	< 98% RH non condensante < 98% RH not condensing

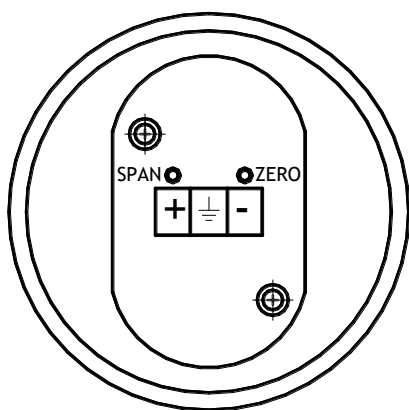
CONFORMITÀ \ APPROVALS

Certificazioni \ Type approvals

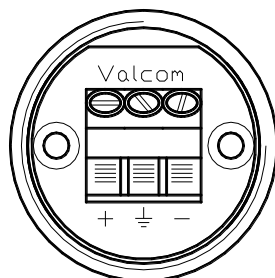
Direttiva 2014/34/UE (ATEX) Directive 2014/34/EU (ATEX)	 II 1G Ex ia IIC T6, T5 Ga and  II 1D Ex ia IIIC T85 °C, T100 °C Da or  II 1G Ex ia IIC T6, T5 Ga
Direttiva 2014/68/UE (PED) Directive 2014/68/EU (PED)	Fino alla Categoria II, per fluidi del Gruppo 1 Up to Category II, for fluids in Group 1
Direttiva 2014/30/UE (EMC) Directive 2014/30/EU (EMC)	Adeguate livello di compatibilità elettromagnetica Adequate level of electromagnetic compatibility
Sicurezza Funzionale Functional Safety	SIL2 SFF = 75.00 % PFH [Hours ⁻¹] = 9.8059 · 10 ⁻⁸ DC = λ _{DD} / (λ _{DD} + λ _{DU}) = 82.5 %
Certificato Navale Marine type approval	In conformità con i requisiti applicabili dal sistema di omologazione DNV GL In compliance with applicable requirements of DNV GL type approval system

COLLEGAMENTI ELETTRICI \ ELECTRICAL WIRING

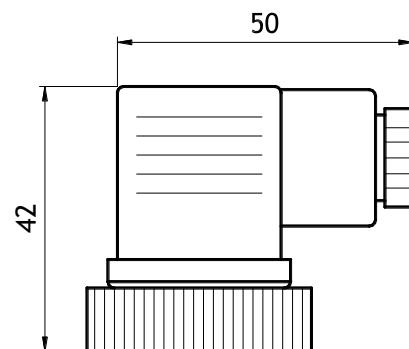
Gli strumenti sono protetti contro l'inversione di polarità. Si consiglia per il collegamento un cavo per segnali twistato e schermato, con sezione minima conduttori di 0.2 mm² (AWG24) e schermatura > 80 %.
Transmitters are protected against reverse polarity. The recommended wiring cable is a twisted and screened signal cable, with wires of minimum section area of 0.2 mm² (AWG24) and shielding > 80 %.



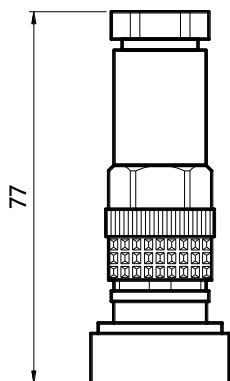
Codice \ Code 10
Per custodia Ø50 e 55
For Ø50 and 55 housing IP65/IP67



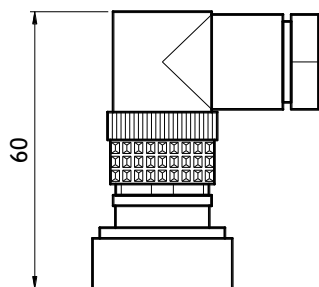
Codice \ Code 10
Per custodia Ø35
For Ø35 housing IP67



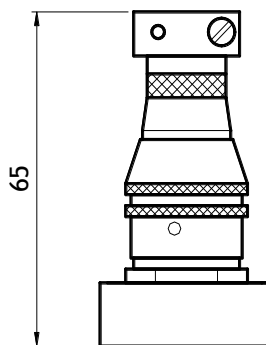
Codice \ Code 04
DIN 175301 PG9/PG13 3+1 poli
DIN 175301 PG9/PG13 3+1 poles IP65



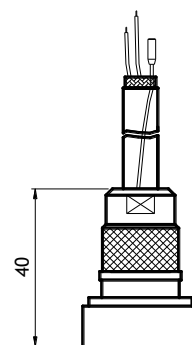
Codice \ Code 01
Connettore M12 a via dritta
IP67
Plug connector M12 IP67
straight



Codice \ Code 02
Connettore M12 a squadra IP67
IP67
Plug connector M12 IP67 90°
angle

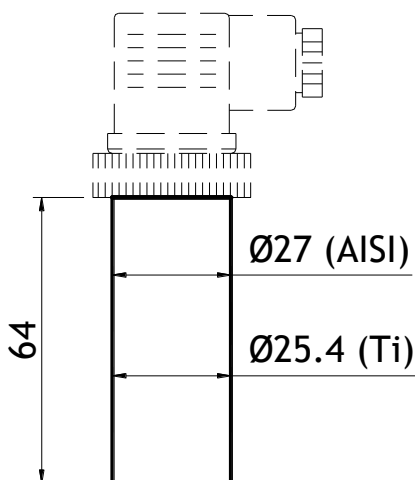


Codice \ Code 08
Connettore MIL
MIL connector



Codice \ Code 16
Pressacavo AISI 316 uscita cavo
singola tenuta IP67
AISI 316 Cable gland for output
standard sealing IP67

MATERIALI E TIPO CUSTODIA \ HOUSING MATERIAL AND TYPE

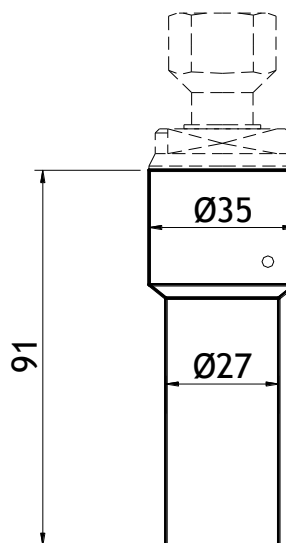


Codice / Code A04 - AISI 316

- Materiale \ Material: AISI 316 \ AISI 316 (Ø 27)
- Zona \ Zone: II 1G
Grado di Protezione \ Protection Degree: IP65

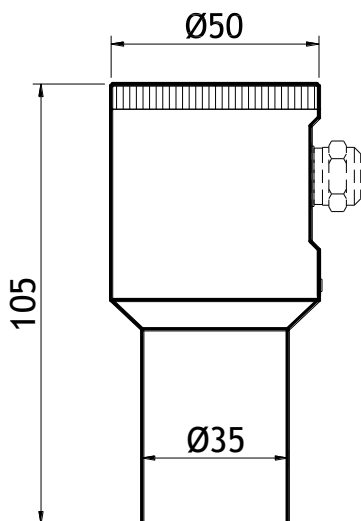
Codice / Code T04 - Titanio / Titanium

- Materiale \ Material: Titanio \ Titanium (Ø 25,4)
- Zona \ Zone: II 2G
Grado di Protezione \ Protection Degree: IP65

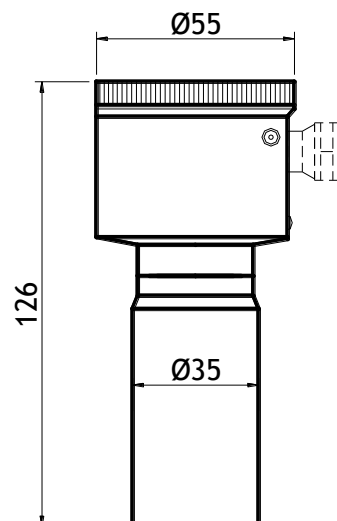


Codice / Code A05 - AISI 316

- Materiale \ Material: AISI 316 \ AISI 316 (Ø 35)
- Zona \ Zone: II 1GD
- Grado di Protezione \ Protection Degree: IP67

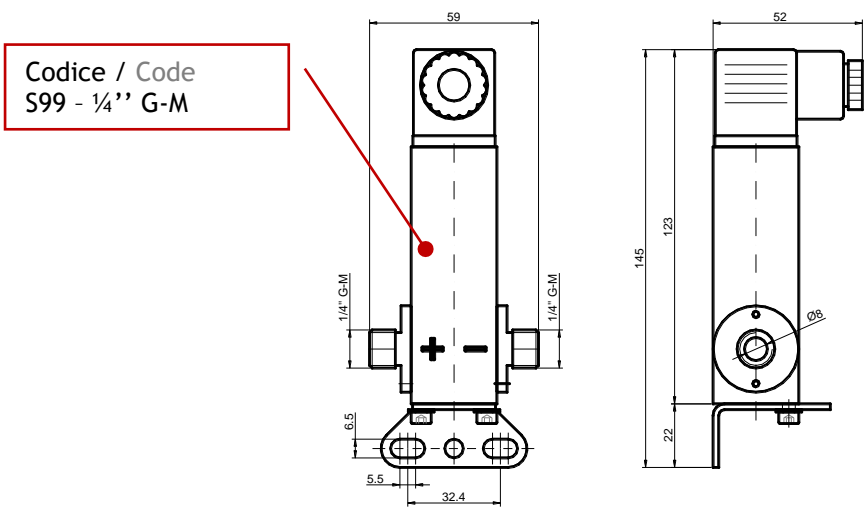
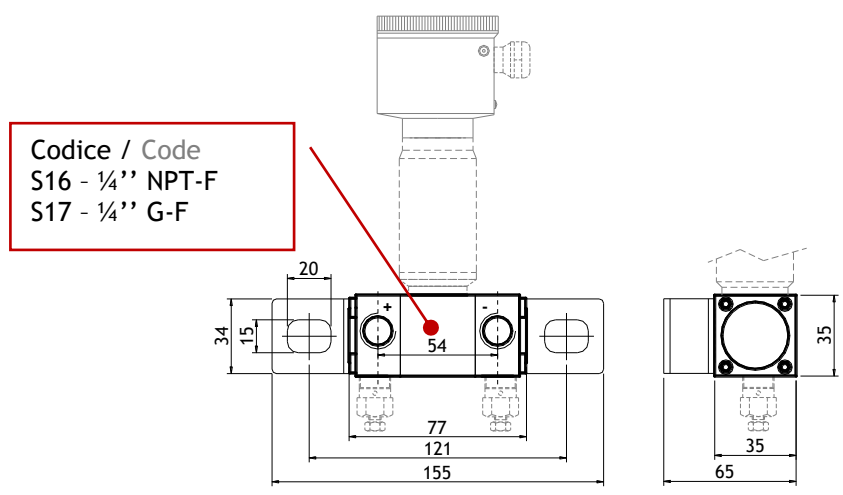
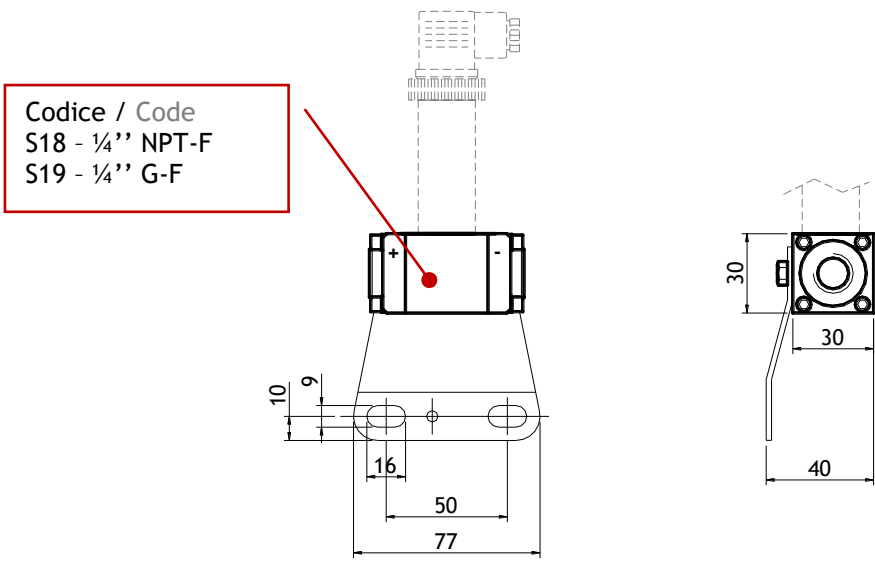


- Codice / Code A06 - AISI 316
- Materiale \ Material: AISI 316 \ AISI 316 (Ø 50)
- Zona \ Zone: II 1GD
- Grado di Protezione \ Protection Degree: IP65



- Codice / Code A07 - AISI 316
- Materiale \ Material: AISI 316 \ AISI 316 (Ø 55)
- Zona \ Zone: II 1GD
- Grado di Protezione \ Protection Degree: IP67

CELLE DIFFERENZIALI \ DIFFERENTIAL CELLS



CODICE D'ORDINAZIONE \ ORDERING CODE

27D	Trasmettitore elettronico di pressione differenziale / Electronic differential pressure Transmitter	
01	Tipo di misura / Type of measure	
	D Pressione Differenziale / Differential pressure	
02	Tipo di sensore / Sensor type	
	PI Piezoresistivo Integrale / Piezoresistive Integral	
03	Campo di misura / Measuring range	
	H01 0.35 bar Piezo Overpressure: 0.7 bar	NOTE / NOTES 1) Per tutti i range sono ammessi campi negativi Negative or compound ranges are possible
	H02 1 bar Piezo Overpressure: 2 bar	
	H03 3.5 bar Piezo Overpressure: 7 bar	
	H04 10 bar Piezo Overpressure: 20 bar	
	H05 20 bar Piezo Overpressure: 40 bar	
	ZZZ Speciale / Special	
04	Olio di riempimento / Filling oil	
	8 Olio siliconico / Siliconic Oil	
	Z Speciale / Special	
05	Temperatura operativa / Operating temperature	
	I -20 ÷ 80°C	
	Z Speciale / Special	
06	Materiale e tipo custodia / Housing material and type	
	A04 AISI 316 Ø 27 mm	
	A05 AISI 316 Ø 35 mm	
	A06 AISI 316 Ø 50 mm	
	D02 Alluminio anodizzato / Aluminum anodized	
	Z99 Speciale / Special	
07	Attacco al processo / Process connection	
	S16 Filetti 1/4" NPT-F x 2 su interasse 54mm / Screwed 1/4" NPT-F x 2 -Axes distance 54 mm	
	S17 Filetti 1/4" G-F x 2 su interasse 54mm / Screwed 1/4" G-F x 2 -Axes distance 54 mm	
	S18 Filetti 1/4" NPT-F x 2 in linea su corpo quadro 30 / Screwed 1/4" NPT-F x 2 in line on body square 30	
	S19 Filetti 1/4" G-F x 2 in linea su corpo quadro 30 / Screwed 1/4" G-F x 2 in line on body square 30	
	Z99 Speciale / Special	
08	Lunghezza estensione / Extension length	
	N00 Nessuna estensione / No extension	
09	Materiale sensore (membrana) / Sensor material (diaphragm)	
	A AISI 316 / AISI 316	
	Z Speciale / Special	
10	Guarnizione lato processo / Process gasket material	
	D FKM Viton	
	Z Speciale / Special	
11	Materiali parti bagnate / Wetted parts material	
	B AISI 316L / AISI 316L	
	R Ottone / Brass	
	Z Speciale / Special	

CODICE D'ORDINAZIONE \ ORDERING CODE




12 Connessione elettrica / Electrical connection

- 01 Connettore M12 a via dritta IP67 / Plug connector M12 IP67 straight
- 02 Connettore M12 a squadra IP67 / Plug connector M12 IP67 90° angle
- 04 Connettore DIN 175301 PG9/PG13 3+1 poli IP65 / Connector DIN 175301 PG9/PG13 3+1 poles IP65
- 08 Connettore MIL / MIL connector
- 09 Connettore Lumberg RSF 4 poli / RSF Lumberg Connector 4 poles
- 19 Pressacavo AISI 316 PG9 IP67 per cavo $\varnothing 5 \div 7$ mm / AISI 316 Cable gland PG9 IP67 for cable $\varnothing 5 \div 7$ mm
- 20 Pressacavo AISI 316 PG13 IP67 cavo $\varnothing 8 \div 12$ mm / AISI 316 Cable gland PG13 IP67 for cable $\varnothing 8 \div 12$ mm
- 36 Raccordo AISI 316 1 / 2" G - F / Nipple AISI 316 1 / 2" G - F
- 37 Raccordo AISI 316 1 / 2" NPT - F / Nipple AISI 316 1 / 2" NPT - F
- 39 Raccordo AISI 316 M20 x 1.5 F / Nipple AISI 316 M20 x 1.5 F
- 99 Speciale / Special

13 Uscita elettrica / Electrical output

- 1 Corrente 4÷20 mA 2 fili / Current output 4÷20 mA 2 wires
- 6 Tensione 0÷5 V 3 fili (std 0,25% FS) / Voltage output 0÷5 V 3 wires (std 0,25% FS)
- 7 Tensione 0÷10 V 3 fili (std 0,25% FS) / Voltage output 0÷10 V 3 wires (std 0,25% FS)

14 Certificazione Ex / Ex type approval

- A1  II 1G Ex ia IIC T6, T5 Ga and  II 1D Ex ia IIIC T85°C, T100°C Da
- A2  II 1G Ex ia IIC T6, T5 Ga
- N0 Nessuna certificazione Ex / No Ex certification

15 Opzioni / Options

- 02 Certificato Navale / Marine type approval
- 22 Certificato PED / PED Certificate
- 21 Certificato SIL / SIL Certificate
- 10 Rapporto di taratura su 5 punti / 5 points calibration report
- 01 Rapporto di test e materiali secondo EN 10204 / Test and material report according to EN 10204
- 12 Sgrassaggio / Degreasing
- NN Nessuna opzione / No options

I codici elencati sono solo alcuni di quelli disponibili, per una codifica completa contattare valcom@terranova-instruments.com
Listed codes are just few of those available, for a complete codification please contact us at valcom@terranova-instruments.com

Pagina lasciata intenzionalmente Bianca
Page left intentionally blank

ACCESSORI \ ACCESSORIES



Cod. M5
Manifold a tre vie e cinque valvole
Three ways and five valves manifold



Mod. WFM
Misuratore di portata wedge
Wedge flowmeter



Cod. S4
Staffa per montaggio a parete
Wall mounting bracket



Cod. D20
Visualizzatore universale locale
Universal local display



Mod. T7V
Indicatore digitale da campo
Digital field indicator

IN PIÙ \ and MORE

- Sgrassaggio per servizio con ossigeno
Degreasing for Oxygen service
- Versione T72 con uscita smart HART
Smart HART output version, series T72