



Kompakt Elektromagnetisk Flödesmätare

för konduktiva vätskor



mätning
•
övervakning
•
analys

MIK



MIK med
kontaktfunktion, frekvens eller analog utsignal



MIK med
digital plug on display



MIK med
doseringselektronik



MIK med
kompaktelektronik



- Mätområde för vätskor, syra och frätande lösningar: 0,01-0,5 ... 35-700 l/min
- Noggrannhet: $\pm 2,0\%$ av full skala
- p_{\max} : 10 bar; t_{\max} : 80 °C
- Anslutning: G $\frac{1}{2}$...G 2 $\frac{3}{4}$ utv. gänga, samt diverse tillbehör
- Material:
Standard för de flesta vätskor:
PPS, syrafast stål
För aggressiva vätskor:
PVDF, Hastelloy eller Tantalum
- Fördelar:
 - inga rörliga delar i mätröret
 - lågt tryckfall
 - kan monteras i alla riktningar
 - kort reaktionstid – kan ersätta kalorimetriska flödesmätare och vakter
 - hög kvalitet till ett lågt pris

KOBOLD companies worldwide:

ARGENTINA, AUSTRIA, BELGIUM, BULGARIA, CANADA, CHILE, CHINA, COLOMBIA, CZECHIA, DOMINICAN REPUBLIC, EGYPT, FRANCE, GERMANY, GREAT BRITAIN, HUNGARY, INDIA, INDONESIA, ITALY, MALAYSIA, MEXICO, NETHERLANDS, PERU, POLAND, ROMANIA, SINGAPORE, SOUTH KOREA, SPAIN, SWITZERLAND, TAIWAN, THAILAND, TUNISIA, TURKEY, USA, VIETNAM

Kompauto Nordic AB
Fläderstigen 1
771 43 Ludvika
Huvudkontor:
+46(0)10-130 10 00
+46(0)240-61 11 08
info@kompauto.se
www.kompauto.se



Beskrivning

KOBOLD's nya flödesmätare MIK används för att mäta och övervaka små och medelstora flöden av konduktiva vätskor. Flödesmätaren arbetar enligt den elektromagnetiska mätprincipen. Faraday's induktionslag säger att i en sluten elektrisk ledare i ett magnetfält alstras en elektrisk spänning. Flödesmätaren genererar ett magnetiskt fält och vid flöde med ett konduktivt medium alstras en spänning som är proportionell till flödeshastigheten och kan användas som mätvärde för det volymetriska flödet. Mediet som ska mätas måste vara konduktivt.

Via två elektroder som är i direkt kontakt med mediet skickas den alstrade spänningen till instrumentet där det volymetriska flödet beräknas baserat på rörledningens diameter. Mätningen är inte beroende av mediets fysiska egenskaper såsom densitet, viskositet och temperatur. Flödesmätaren levereras med olika typer av utsignaler som t.ex. kontaktfunktion, frekvens- eller analog utsignal.

Andra tillval är doseringselektronik eller summeringselektronik. Displayen visar på första raden det momentana flödet och på andra raden det ackumulerade flödet, batchvis eller totalt. Doseringselektroniken styr diverse batch- och avtappningsfunktioner, displayen visar flödesmängd, total mängd och batchvis avtappningsmängd. Den analoga utsignalen och de två reläutgångarna kan användas till styrning av olika funktioner.

Medium

- Elektriskt konduktiva vätskor
- Syror och frätande lösningar
- Dricks-, kyl- och spillvatten
- Grundvatten, råvatten
- Aggressiva eller salthaltiga lösningar
- Ej lämplig för olja (ingen konduktivitet)

Användningsområden

Flödesövervakning, flödesmätning och dosering för

- Maskinindustri
- Kemisk industri
- Pappersindustri
- Bilindustri
- Cementindustri
- Laboratorier

Tekniska Data

Mätområde:	se tabell
Noggrannhet:	±2,0% av full skala
Repeterbarhet:	±1,0% av full skala
Mätprincip:	elektromagnetisk
Elektrisk konduktivitet:	min. 30 µS /cm
Montering:	alla riktningar, flödesriktning enligt pilens riktning
In-/Utlopp:	3 x DN / 2 x DN
Medietemperatur:	-20 ... +80 °C (max. +60 °C med PVC-anslutning)
Omgivningstemperatur:	-10 ... +60 °C
Max. arbetstryck:	10 bar
Max. tryckfall:	max. 250 mbar vid full skala
Max. viskositet, medium:	20 cSt ≤ G1; 70 cSt ≥ G1½

Medieberörda delar

Sensorhus:	PPS eller PVDF, glasfiberförstärkt
Anslutningar:	PVC-limanslutningar, slanganslutningar eller svetsändar syrafast stål 1.4404
Elektroder:	syrafast stål 1.4404, Hastelloy C4 eller Tantalum
Tätningar:	NBR, FPM eller FFKM
Responstid t_{90} :	ca. 1 s
Skyddsklass:	IP65

Anslutning/Mätområde

Anslutning	Invändig diameter	Flödeshastighet vid full skala	Mätområde
G ½ utv.	5 mm	ca. 0,45 m/s	10 ... 500 ml/min
		ca. 0,9 m/s	0,05 ... 1,0 l/min
		ca. 2,7 m/s	0,16 ... 3,2 l/min
G ¾ utv.	10 mm	ca. 2,2 m/s	0,5 ... 10,0 l/min
		ca. 3,5 m/s	0,8 ... 16,0 l/min
G 1 utv.	15 mm	ca. 3,0 m/s	1,6 ... 32,0 l/min
		ca. 4,7 m/s	2,5 ... 50 l/min
G 1 ½ utv.	20 mm	ca. 3,3 m/s	3,2 ... 63 l/min
		ca. 5,3 m/s	5,0 ... 100 l/min
G 2 utv.	32 mm	ca. 3,3 m/s	8 ... 160 l/min
		ca. 6,6 m/s	16 ... 320 l/min
G 2 ¾ utv.	54 mm	ca. 3,6 m/s	25 ... 500 l/min
		ca. 5,1 m/s	35 ... 700 l/min



MIK-...F300, MIK-...F390

Impulsutgång:	PNP, Öppen kollektor, max. 200 mA 500 Hz vid full skala (...F300) 50...1000 Hz vid full skala (...F390) fabriksinställning enligt kunds önskemål
Spänning:	24 V _{DC} ±20 %
Strömförbrukning:	60 mA
Elanslutning:	kontakt M 12 x 1

MIK-...S300, MIK-...S30D

Display:	duo-LED för kontaktstatus
Kontaktutgång:	växlande SPDT, max. 1A/30V _{DC} eller aktiv 24 V _{DC} , N/C / N/O
Larmpunkt:	10...100% av full skala i 10%-Steg, kan konfigureras av kund med hjälp av vridbar omkopplare
Spänning:	24 V _{DC} ±20 %
Strömförbrukning:	80 mA
Elanslutning:	kontakt M 12 x 1,5

MIK-...L303; MIK-...L343

Utgång:	0(4)-20 mA, 3-ledad
Max. belastning:	500 Ω
Spänning:	24 V _{DC} ±20%
Strömförbrukning:	80 mA
Elanslutning:	kontakt M 12 x 1

MIK-...L443 (används med display AUF-3000)

Utgång:	4-20 mA, 3-ledad
Max. belastning:	500 Ω
Spänning:	24 V _{DC} ±20%
Strömförbrukning:	80 mA
Elanslutning:	kontakt DIN 43650

MIK-...C3xx (Kompaktelektronik)

Display:	3-siffrig LED
Analog utsignal:	(0)4...20 mA justerbar (endast MIK-...C34x)
Max. belastning:	500 Ω
Kontaktutgång:	1(2) halvledare PNP eller NPN, fabriksinställd
Kontaktfunktion:	N/C / N/O / frekvens programmerbar
Inställning:	via 2 knappar
Spänning:	24 V _{DC} ±20 %, 3-ledad
Strömförbrukning:	120 mA
Elanslutning:	kontakt M 12 x 1

MIK-...Exxx (Summeringselektronik)

Display:	LCD, 2 x 8-siffrig, upplyst Total- och delmängd, aktuellt flöde, valbara enheter
Räknare:	8-siffrig
Analog utsignal:	(0)4...20 mA justerbar
Belastning:	max. 500 Ω
Kontaktutgång:	2 reläer, max. 30 V _{AC/DC} /2 A/60 VA
Inställning:	via 4 knappar
Funktioner:	reset, MIN/MAX minne, flödesövervakning, delmängd och total mängd, språk
Spänning:	24 V _{DC} ±20 %, 3-ledad
Strömförbrukning:	ca. 150 mA
Elanslutning:	Kabelanslutning eller kontakt M 12

Se ytterligare teknisk info i datablad ZED

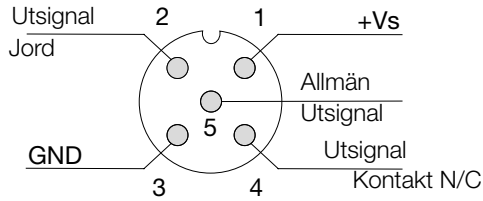
MIK-...Gxxx (Doseringselektronik)

Display:	LCD, 2 x 8-siffrig, belyst total- och batchmängder, aktuellt flöde, valbara enheter
Summering:	8-siffrig
Dosering:	5-siffrig
Analog utsignal:	(0)4...20 mA justerbar
Belastning:	max. 500 Ω
Kontaktutgång:	2 relays, max. 30 V _{AC/DC} /2 A/60 VA
Inställning:	via 4 knappa
Funktioner:	dosering (relä S2), Start/Stopp, reset, findosering, mängdkorrektur, flödesbrytare, total mängd, språk
Spänning:	24 V _{DC} ±20 %, 3-ledad
Strömförbrukning:	ca. 150 mA
Elanslutning:	kabelanslutning eller kontakt M 12

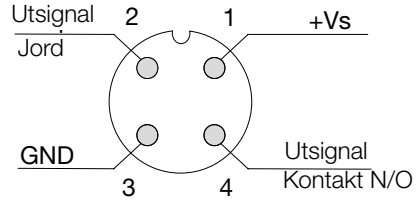
Se ytterligare teknisk info i datablad ZED

Elektriska anslutningar

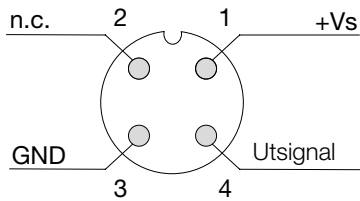
MIK-...S300



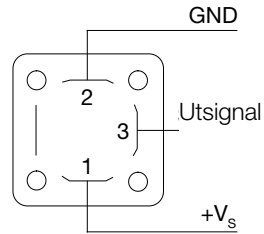
MIK-...S30D



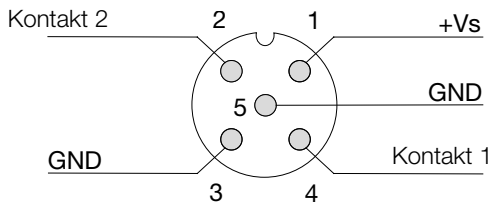
MIK-...L3x3, MIK-...F3x0



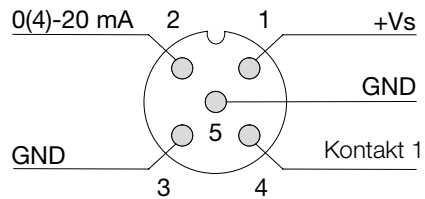
MIK-...L443



MIK-...C30*



MIK-...C34*

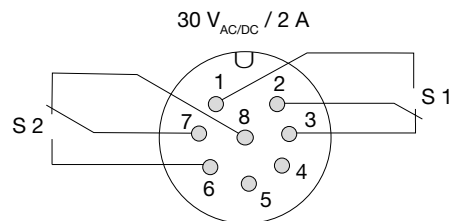
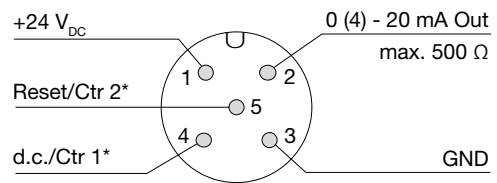


MIK-...E14R, MIK-...G14 Kabelanslutning

Ledningsnr.	MIK-... E14R Summerings- elektronik	MIK-...G14R Doserings- elektronik
1	+24 V _{DC}	+24 V _{DC}
2	GND	GND
3	4-20 mA	4-20 mA
4	GND	GND
5	n.c.	Kontroll 1*
6	Reset delmängd	Kontroll 2*
7	Relä S1	Relä S1
8	Relä S1	Relä S1
9	Relä S2	Relä S2
10	Relä S2	Relä S2

Kontroll 1 <-> GND: Start-Dosering
 Kontroll 2 <-> GND: Stop-Dosering
 Kontroll 1 <-> Kontroll 2: Reset-Dosering

Elektrisk anslutning



Beställningsmall (Exempel: **MIK-5NA 10 A F300**)

Modell	Mätområde	Anslutning	Elektronik
MIK-5NA.. = PPS-hus, NBR-tätning, syrafasta elektroder	..08.. = 10...500 ml/min, G ½ ..10.. = 0,05...1,0 l/min, G ½ ..15.. = 0,16...3,2 l/min, G ½	..A.. = utan ¹⁾ ..P.. = PVC-slanganslutning ..E.. = syrafast svetsände	Frekvensutsignal ..F300 = M12-kontakt, 500 Hz ..F390 = M12-kontakt, 50...1000 Hz ²⁾ Kontaktfunktion ..S300 = relä, M12-kontakt ..S30D = aktiv 24 V _{DC} , M12-kontakt
	..20.. = 0,5...10,0 l/min, G ¾ ..25.. = 0,8...16,0 l/min, G ¾	..A.. = utan ¹⁾ ..K.. = PVC-limanslutning ..P.. = PVC-slanganslutning ..E.. = syrafast svetsände	Analog utsignal ..L303 = M12-kontakt, 0 - 20 mA ..L343 = M12-kontakt, 4 - 20 mA ..L443 = DIN-kontakt, 4 - 20 mA
MIK-5VA.. = PPS-hus, FPM-tätning, syrafasta elektroder	..30.. = 1,6...32,0 l/min, G 1 ..35.. = 2,5...50,0 l/min, G 1	..A.. = utan ¹⁾ ..K.. = PVC-limanslutning ..P.. = PVC-slanganslutning ..E.. = syrafast svetsände	Kompaktelektronik ..C30R = 2 x Öppen Koll. PNP ..C30M = 2 x Öppen Koll. NPN ..C34P = 0(4) - 20 mA, 1 x Öppen Koll. PNP ..C34N = 0(4) - 20 mA, 1 x Öppen Koll. NPN
MIK-6FC.. = PVDF-hus, FFKM-tätning, Hastelloy- elektroder	..50.. = 3,2...63 l/min, G 1½ ..55.. = 5,0...100 l/min, G 1½	..A.. = utan ¹⁾ ..K.. = PVC-limanslutning ..E.. = syrafast svetsände	Summeringselektronik ..E14R = LCD, 0(4)-20 mA, 2 x relä, 1 m kabel ..E34R = LCD, 0(4)-20 mA, 2 x relä, M12-kontakt ..E94R = LCD, 0(4)-20 mA, 2 x relä, M12-kontakt kabel >1 m ³⁾
MIK-6FT.. = PVDF-hus, FFKM-tätning, Tantalum- elektroder	..60.. = 8...160 l/min, G 2 ..65.. = 16...320 l/min, G 2	..A.. = utan ¹⁾ ..K.. = PVC-limanslutning ..E.. = syrafast svetsände	Doseringselektronik ..G14R = LCD, 0(4)-20 mA, 2 x relä, 1 m kabel ..G34R = LCD, 0(4)-20 mA, 2 x relä, M12-kontakt ..G94R = LCD, 0(4)-20 mA, 2 x relä, M12-kontakt cable >1 m ³⁾
	..80.. = 25...500 l/min, G 2 ¾ ..85.. = 35...700 l/min, G 2 ¾		

¹⁾ inkl. ändtätningar (2 st. O-ringar)

²⁾ vänligen specificera frekvens vid full skala vid beställning

³⁾ vänligen specificera kabellängd vid beställning

Vikt, Sensor

Modell	PPS	PVDF
MIK-...08/10/15 (½")	ca. 180 g	ca. 210 g
MIK-...20/25 (¾")	ca. 190 g	ca. 225 g
MIK-...30/35 (1")	ca. 270 g	ca. 325 g
MIK-...50/55 (1 ½")	ca. 410 g	ca. 500 g
MIK-...60/65 (2")	ca. 560 g	ca. 610 g
MIK-...80/85 (2 ¾")	ca. 1200 g	ca. 1370 g

Vikt, Elektronikdel

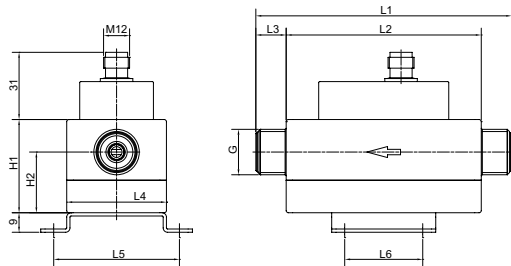
Modell	Vikt
MIK-...F3x0 MIK-...S30x MIK-...Lxx3	ca. 80 g
MIK-...C3xx	ca. 300
MIK-...Exxx MIK-...Gxxx	ca. 250 g

Total vikt = Vikt, sensor + Vikt, elektronikdel

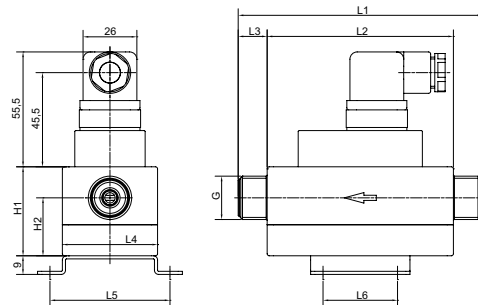
Dimensioner

Modell	G	L1	L2	L3	L4	L5	L6	H1	H2
MIK-xxx08A MIK-xxx10A MIK-xxx15A	G 1/2	118	90	14	46	58	36	43	28
MIK-xxx20A MIK-xxx25A	G 3/4	122	90	16	46	58	36	43	28
MIK-xxx30A MIK-xxx35A	G 1	126	90	18	46	58	36	49,5	29,5
MIK-xxx50A MIK-xxx55A	G 1 1/2	134	90	22	68	80	36	66	31,5
MIK-xxx60A MIK-xxx65A	G 2	138	90	24	68	80	36	72	36
MIK-xxx80A MIK-xxx85A	G 2 3/4	202	150	26	96	110	75	104	52

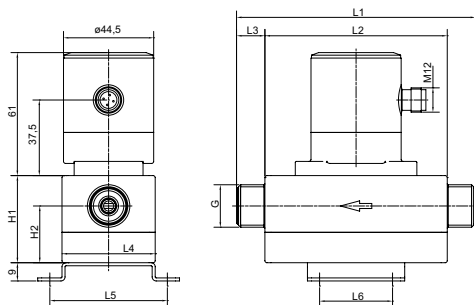
MIK-...F3x0, MIK-...S30x, MIK-...L3x3



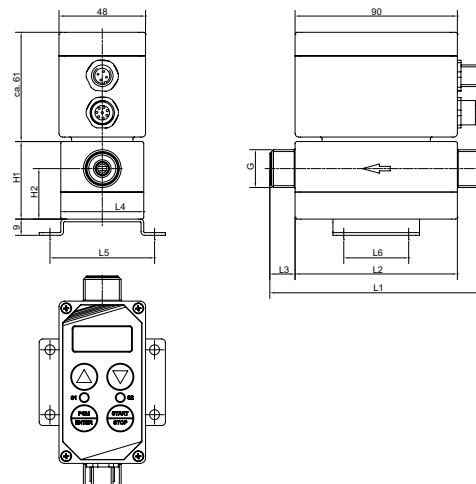
MIK-...L443

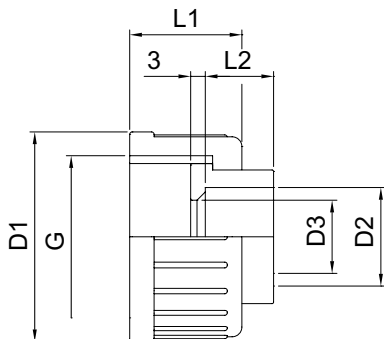


MIK-...C3xx



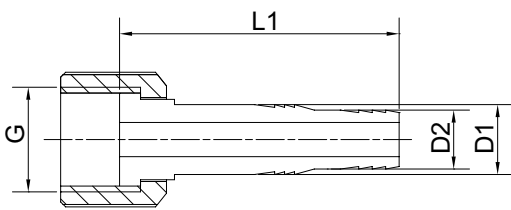
MIK-...Ex4R, MIK-...Gx4R





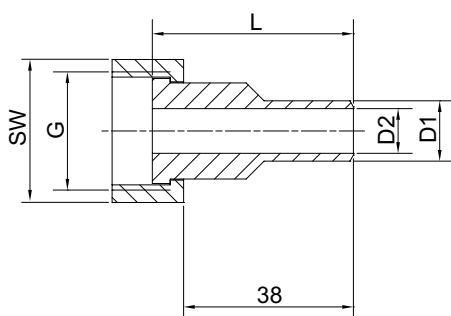
Dimensioner PVC-limanslutning

G	D1	D2	D3	L1	L2
G ½	ej tillgänglig				
G ¾	Ø 35	Ø 16	Ø 10,5	21	14
G 1	Ø 43	Ø 20	Ø 15	23	16
G 1 ½	Ø 60	Ø 32	Ø 26	27	22
G 2	Ø 74	Ø 40	Ø 33	30	26
G 2 ¾	Ø 103	Ø 63	Ø 54	38	38



Dimensioner PVC-slanganslutning

G	D1	D2	L
G ½	Ø 14	Ø 12	56
G ¾	Ø 18	Ø 16	60
G 1	Ø 22	Ø 20	67
G 1 ½	ej tillgänglig		
G 2	ej tillgänglig		
G 2 ¾	ej tillgänglig		



Dimensioner svetsände syrafast stål

G	SW	L	D1	D2
G ½	24	45	Ø 10,2	Ø 5
G ¾	32	45	Ø 13,5	Ø 10
G 1	41	45	Ø 19	Ø 15
G 1 ½	55	60	Ø 25	Ø 20
G 2	70	60	Ø 38	Ø 32
G 2 ¾	90	60	Ø 60,3	Ø 54