



Kalorimetrisk flödesvakt för vätskor



mätning
•
övervakning
•
analys



KAL-K



- Mätområde: ca. 4 - 200 cm/s
- p_{\max} : 100 bar
- Medietemperatur: -20 ... +80 °C
Tillval: 0 ... +120 °C
- Processanslutning:
G 1/4, G 1/2, G 3/4
M12x1, 1/4" NPT, 1/2" NPT, 3/4" NPT
Tri-Clamp®
- Sensormaterial:
1.4305; 1.4301; 1.4404; 1.4571
- Intelligent temperaturkompensation
- Inga rörliga delar
- Minimalt tryckfall



SS

Kobold bolag i världen:

ARGENTINA, AUSTRALIEN, BELGIEN, CHILE, COLOMBIA, EGYPTEN, FRANKRIKE, INDIEN, INDONESIA, ITALIEN, KANADA, KINA, MALAYSIA, MEXICO, NEDERLÄNDERNA, ÖSTERRIKE, PERU, POLEN, RUMÄNIEN, SCHWEIZ, SINGAPORE, SPANIEN, STORBRIANNIEN, SYDKOREA, TAIWAN, TJECKIEN, TUNISIEN, TURKIET, TYSKLAND, UNGERN, USA, VIETNAM

Kompauto Nordic AB
Fläderstigen 1
77143 Ludvika
Huvudkontor:
+46(0)10-1301000
+46(0)240-611108
info@kompauto.se
www.kompauto.se

Driftssätt

Den elektroniska flödesvakten, modell KAL-..., övervakar kontinuerligt vätskor. Den är lämplig för övervakning av flöden med små tryckfall. Då sensorn består av endast en del reduceras instrumentets känslighet mot smutsuppbbyggnad avsevärt.

Arbetsprincip

Den elektroniska flödesvakten modell KAL-... baseras på den kalorimetriska principen. Sensorns spets hettas upp till några grader över det flödande mediets temperatur. När mediet flödar mot sensorn minskar temperaturen då sensorn kyls ner. Denna kylning är en mätmetod med hög precision för flödeshastighet. Sensorns signal jämförs med referensdata som är lagrad i mikrokontrollern. En larmsignal och/eller en analog utsignal (4-20mA) som är i proportion till flödeshastigheten, aktiveras om det aktuella flödet avviker från den önskade flödeshastigheten. Enklare kalibrering och optimal temperaturkompensation utförs med en mikrokontroller.

Egenskaper

- Optimal temperaturkompensation
- Intelligent larmsignal
- Justerbart mätområde
- Inga rörliga delar
- Enkel att installera och driftsätta
- Minimalt tryckfall
- Enkel att använda

Mät-/larmområde

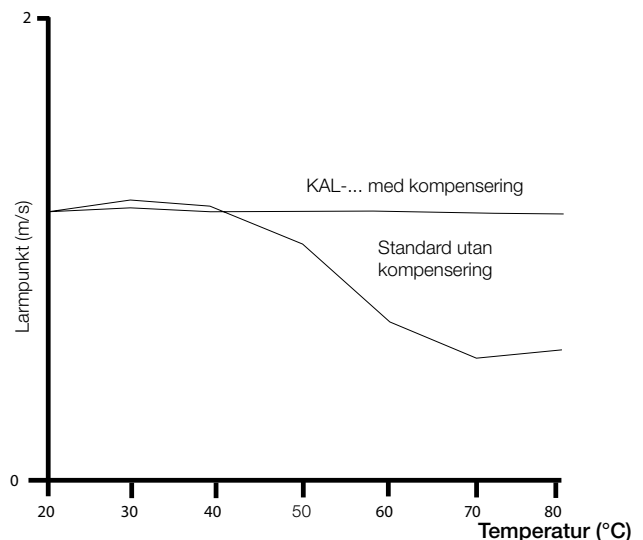
NW [mm]	Mätområde ca. l/min vatten	NW [mm]	Mätområde ca. l/min vatten
8	0,12 - 6,0	40	3,0 - 150
10	0,19 - 9,4	50	4,7 - 235
15	0,42 - 21,8	60	6,8 - 340
20	0,75 - 37,7	80	12,0 - 603
25	1,18 - 59,0	100	18,8 - 942
30	1,7 - 84,8	150	42,4 - 2120

Viktigt: Flödeshastigheten har konverterats enligt den nominella rörstorleken och det specificerade mätområdet. Vänligen notera att flödeshastigheten närmar sig noll vid rörets väggar. Beroende på rörstorlek, sensordjup och flödesprofil kan avvikelser från det specificerade flödesområdet vara väldigt stort.

Temperaturkompensation

Temperaturen i KOBOLD's flödesvakt kompenseras med en mikrokontroller. All nödvändig data för temperaturkompensation lagras i EEPROM och sparas i minst 10 år efter ett strömbortfall. Instrumentet kan enkelt justeras av slutkund för att anpassas till aktuella processförhållanden. Det uppmätta flödet jämförs med de lagrade nollpunktsvärdena i EEPROM och de sparade karakteristikkurvorna. Data bearbetas av mikrokontrollern som kontrollerar larm- eller analogisk utsignal. Sensorns larmpunkt är absolut konsekvent då sensorn är anpassad till processförhållandet.

Avvikelse på larmpunkt vid temperaturpåverkan



Modellutbud

Kompaktutförande

- KAL-A... Flödesmätare med analog utsignal (4-20 mA)
- KAL-AK Flödesmätare/vakt med analog utsignal (4-20 mA) och larmsignal (PNP/NPN, N/O kontakt)
- KAL-K... Flödesindikator med larmsignal (PNP/NPN, N/O kontakt)

Separat utförande

- KAL-... Sensor
- KAL-E1... Elektronik med relä för flödesövervakning
- KAL-E2... Elektronik med relä och trendvisning för flödesövervakning
- KAL-E3... Elektronik med relä för flödes- och temperaturövervakning och trendvisning för flödesövervakning

Tekniska Data (elektronik)

Husmaterial:	glasfiberförstärkt polyamid	(230/115 V utförande) eller
Sensormaterial:	syrafast stål (se beställningsmall)	kontakt M12x1 med stickpropp och
Spänning:	24 V _{DC} ±10% 110 V _{DC} ±30%, 110, 230 V _{AC} -20/+10%,	2 m kabel, 24 V _{DC} utförande
Inkommande effekt:	max. 4,5 W (vanligtvis 1,2 W) max. 3,6 W för 24 V _{DC}	Utsignal: 24 V _{DC} utförande: transistor, PNP/NPN växlande, max. 400 mA, kortslutningsskyddad relä max. 0,2 A /110 V _{DC}
Omgivningstemperatur:	-20°C ... +60°C	110 V _{DC} utförande: relä max. 5 A
Medietemperatur:	-20°C ... +80°C (standardutförande) 0°C ... +120°C (högtemp. utförande)	110 V _{AC} , 230 V _{AC} utförande: relä max. 5 A
CIP kompatibilitet:	max. 140°C ej aktiv	N/O funktion: aktuellt värde ≥ inställt värde; (standardinställning: grön LED tänds) vid aktiv utsignal
Max. tryck:	100 bar	N/C funktion: tillgänglig vid förfrågan
Uppvärmningstid:.	max. 12 s	Skyddsklass: IP 65
Larmområde:	ca. 4 cm/s till 200 cm/s	
Temperaturstigning:	obegränsad	
Responstid:	5,6 ... 12 s vanligtvis på begäran: 2- 5,6 s (KAL-KS...)	
Indikering, flödesratio: kedja	trendvisning med 8-siffrig LED	
Justering, brytpunkt:	med potentiometer, optisk indikering på LED kedja med blinkande LED	
Indikering, utsignal:	LED röd = larm, grön = flöde OK	
Elanslutning:	kabelgenomföring M16x1,5; kontakt M12x1 (endast utförande 24 V _{DC}) rundkontakt 7/8" med stickpropp	



Beställningsmall (Exempel: KAL-K1215 S PG 3)

Utförande	Anslutning	Material – syrafast stål/utförande					Typ av kontakt	Elanslutning	Spänning
		1.4301 Standard- utförande	Förlängt utförande	1.4305 Standard- utförande	1.4571 Standard- utförande	Förlängt utförande			
Standard- utförande (-20...+80°C)	G ¼	KAL-K1308	-	-	KAL-K1408 ¹⁾	-	S = N/O kontakt Ö = N/C kontakt	PG = kabelge- nomföring M16x1,5 ST = kontakt M12x1 ²⁾ SK = rundkontakt med uttag	0 = 230 V _{AC} 1 = 110 V _{AC} 3 = 24 V _{DC} 6 = 110 V _{DC}
	G ½	KAL-K1315	KAL-K6315	KAL-K1215	KAL-K1415	KAL-K6415			
	G ¾	KAL-K1320	KAL-K6320	-	KAL-K1420 ¹⁾	KAL-K6420 ¹⁾			
	M 12x1	KAL-K0312	-	-	-	-			
	¼" NPT	KAL-K5308	KAL-K8308	-	KAL-K5408 ¹⁾	KAL-K8408 ¹⁾			
	½" NPT	KAL-K5315	KAL-K8315	-	KAL-K5415	KAL-K8415			
	¾" NPT	KAL-K5320	KAL-K8320	-	KAL-K5420 ¹⁾	KAL-K8420 ¹⁾			
Tri-Clamp [®] , DIN 32676	-	-	-	KAL-K4440 ³⁾	-				
Utförande för högtemp. (0...+120°C)	G ¼	KAL-KH1308	KAL-KH6308	-	KAL-KH1408 ¹⁾	KAL-KH6408 ¹⁾	S = N/O kontakt Ö = N/C kontakt	PG = kabelge- nomföring M16x1,5 ST = kontakt M12x1 ²⁾ SK = rundkontakt med uttag	0 = 230 V _{AC} 1 = 110 V _{AC} 3 = 24 V _{DC} 6 = 110 V _{DC}
	G ½	KAL-KH1315	KAL-KH6315	KAL-KH1215	KAL-KH1415	KAL-KH6415			
	G ¾	KAL-KH1320	KAL-KH6320	-	KAL-KH1420 ¹⁾	KAL-KH6420 ¹⁾			
	M 12x1	KAL-KH0312	-	-	-	-			
	¼" NPT	KAL-KH5308	KAL-KH8308	-	KAL-KH5408 ¹⁾	KAL-KH8408 ¹⁾			
	½" NPT	KAL-KH5315	KAL-KH8315	-	KAL-KH5415	KAL-KH8415			
	¾" NPT	KAL-KH5320	KAL-KH8320	-	KAL-KH5420 ¹⁾	KAL-KH8420 ¹⁾			
Tri-Clamp [®] , DIN 32676	-	-	-	KAL-KH4440 ³⁾	-				

¹⁾ Sexkant i syrafast stål 1.4301 ²⁾ Endast för 24 V_{DC} ³⁾ Syrafast stål 1.4404

Vänligen specificera sensorenlängd (dimension - C) vid förlängt utförande



Kalorimetrisk flödesvakt - Separat utförande Modell KAL-E(H)

Tekniska Data (sensor)

Material:	hus: se beställningsmall kabel: PVC tillval: (KAL-...HT): silikon kabelgenomföring: nickelpläterad mässing, Pg 7
Kabel:	2 x 0,56 mm ² , längd = 2 m max. längd 100 m
Larmområde:	4 cm/s...200 cm/s
Medietemperatur:	-20°C...+80°C, tillval (KAL-...HT): 0°C...+120°C
Omgivningstemperatur:	-20°C...+80°C, KAL-...HT: 0°C...+120°C
Max. tryck:	100 bar (KAL-1132 och KAL-1140: 25bar)
Skyddsklass:	IP 68
Godkännanden:	ATEX: II 1G Ex ia IIB T4 Ga IECEX: Ex ia IIB T4 Ga

Viktigt! För kabellängder >10 m kan kund manuellt justera noggrannhet på brytpunkt (kabelresistans måste tas med i beräkningen).

Elektronik, modell KAL-E(H)..

Last:	max. 3,6 W
Brytförmåga:	max. 250 V, max. 3 A
Justering brytpunkt:	med potentiometer
Kontaktfunktion:	växlande, vid ökande flöde (plint 9 + 10 stängd)
Tillval (KAL-E3.):	växlande, vid ökande temperatur under inställt värde, LED tänds (plint 12 + 13 stängd)
Utsignal:	växlande relä
Indikering utsignal:	med LED
Uppvärmningstid:	max. 12 s
Temperaturområde:	-20...+80°C
Noggrannhet:	temperaturgräns, värdet ±2%
Repeterbarhet:	ca. 2%
Responstid:	5...12 s (vanligtvis)
DIN-skema:	DIN EN 50022 och DIN 46277
Skyddsklass:	hus: IP40, plintar: IP20
Hus:	Polykarbonat, H 75 x B 55 x T 110 mm
Utsignal, sensor:	kortslutningsskyddad, kabelbrott indikeras som stopp i flöde
Strömbortfall:	kalibreringsdata lagras utan batteri i 10 år
Godkännanden:	ATEX: II (1)G [Ex ia Ga] IIB IECEX: [Ex ia Ga] IIB

Beställningsmall (Exempel: KAL-1308 HT)

	Anslutning	Beställningskoder				Elanslutning/ utförande
		Sensor med insticksanslutning		Sensor med gänganslutning		
		1.4301	1.4571	Anslutning mässing / Sensor 1.4301	Anslutning 1.4301/ Sensor 1.4301	
	G ¼	KAL-1308	KAL-1408	KAL-1108	KAL-1208	00 = 2 m PVC-kabel HT = 2 m silikonkabel YP = PVC-kabel/ speciallängd YS = silikonkabel/ speciallängd YY = specialkabel/ speciallängd Ex = Ex-sensor, PVC- kabel Ex ia IIB T4 Ga (specificera kabellängd)
	G ¾	-	-	KAL-1110	KAL-1210	
	G ½	KAL-1315	KAL-1415	KAL-1115	KAL-1215	
	G ¾	KAL-1320	KAL-1420	KAL-1120	KAL-1220	
	G 1	-	-	KAL-1125	KAL-1225	
	G 1 ¼	-	-	KAL-1132	KAL-1232	
	G 1 ½	-	-	KAL-1140	KAL-1240	
	M 12 x 1	KAL-0312	-	-	-	
	¼" NPT	KAL-5308	KAL-5408	KAL-5108	KAL-5208	
	¾" NPT	-	-	KAL-5110	KAL-5210	
	½" NPT	KAL-5315	KAL-5415	KAL-5115	KAL-5215	
	¾" NPT	KAL-5320	KAL-5420	KAL-5120	KAL-5220	

Beställningsmall (Exempel: KAL-E10 (standard) eller KAL-EH10 (högtemp. utförande))

	Användnings- område	Trendvisning	Temperatur- övervakning	Spänning			
				24 V _{DC}	24 V _{AC}	110 V _{AC}	230 V _{AC}
				Flöde	-	-	KAL-E13
-	-	KAL-EH13	KAL-EH12		KAL-EH11	KAL-EH10	
Flöde	8-LEDs	-	KAL-E23	KAL-E22	KAL-E21	KAL-E20	
	8-LEDs	-	KAL-EH23	KAL-EH22	KAL-EH21	KAL-EH20	
Flöde/ Temperatur	8-LEDs	-20...+80°C	KAL-E33	KAL-E32	KAL-E31	KAL-E30	
		0...+120°C	KAL-EH33	KAL-EH32	KAL-EH31	KAL-EH30	
[Ex ia Ga] IIB	Flöde/ Temperatur	8-LEDs	-20...+80°C	-	KAL-E32Ex	-	KAL-E30Ex

Tekniska Data

Material, hus:	glasfiberförstärkt polyamid
Material, sensor:	syrafast stål (se beställningsmall)
Spänning:	24 V _{DC} ±20%
Last:	max. 3,6 W (vanligtvis 1,2 W)
Omgivningstemperatur:	-20°C ... +60°C
Medietemperatur:	-20°C ... +80°C
Max. tryck:	100 bar
Uppvärmningstid:	max. 12 s
Mätområde:	ca. 4 cm/s till 200 cm/s
Temperaturstigning:	obegränsad
Responstid:	5,6 ... 12 s
Noggrannhet:	±10% av uppmätt värde
Repeterbarhet:	±1% av uppmätt värde
Utsignal:	4 - 20 mA
Indikering, flödesratio:	Trendvisning med 8-siffrig LED kedja
Skyddsklass:	IP65



Endast för KAL-AK...

Brytfunktion:	N/O kontakt
Justering, brytpunkt:	med potentiometer, optisk indikering på LED kedja med blinkande LED
Indikator, utsignal:	LED, röd = larm, grön = flöde OK
Utsignal:	transistor, växlande PNP/NPN max. 400 mA, kortslutningsskyddad

Elanslutning

KAL-A...		KAL-AK...			
4		4...20 mA	4		4...20 mA
3		+24 V _{DC}	3		+24 V _{DC}
2		Jord	2		Jord
1			1		Kontakt PNP/NPN

Beställningsmall (Exempel: KAL-A1308A4 PG)

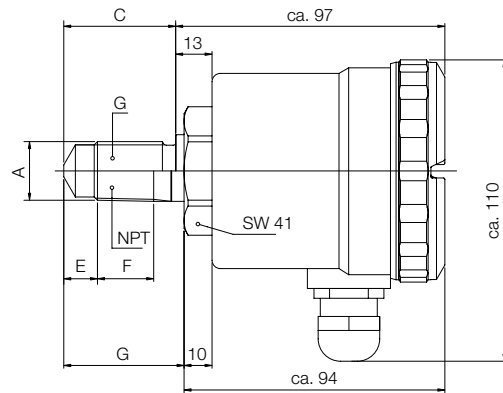
Utsignal/ kontakt	Anslutning	Beställningskoder för material			Elanslutning
		1.4301	1.4305	1.4404	
4-20 mA/ utan kontakt	G ¼	KAL-A1308A4	-	KAL-A1408A4 ¹⁾	PG = kabelgenom- föring M16x1,5 ST = kontakt M12x1
	G ½	KAL-A1315A4	KAL-A1215A4	KAL-A1415A4	
	G ¾	KAL-A1320A4	-	KAL-A1420A4 ¹⁾	
	M 12 x 1	KAL-A0312A4	-	-	
	¼" NPT	KAL-A5308A4	-	KAL-A5408A4 ¹⁾	
	½" NPT	KAL-A5315A4	-	KAL-A5415A4	
	¾" NPT	KAL-A5320A4	-	KAL-A5420A4 ¹⁾	
Tri-Clamp®, DIN 32676	-	-	KAL-A4440A4 ²⁾		
4-20 mA/ N/O kontakt NPN/PNP växlande	G ¼	KAL-AK1308AS	-	KAL-AK1408AS ¹⁾	PG = kabelgenom- föring M16x1,5 ST = kontakt M12x1
	G ½	KAL-AK1315AS	KAL-AK1215AS	KAL-AK1415AS	
	G ¾	KAL-AK1320AS	-	KAL-AK1420AS ¹⁾	
	M 12 x 1	KAL-AK0312AS	-	-	
	¼" NPT	KAL-AK5308AS	-	KAL-AK5408AS ¹⁾	
	½" NPT	KAL-AK5315AS	-	KAL-AK5415AS	
	¾" NPT	KAL-AK5320AS	-	KAL-AK5420AS ¹⁾	
Tri-Clamp®, DIN 32676	-	-	KAL-AK4440AS ²⁾		

¹⁾ Sexkant i syrafast stål 1.4301 ²⁾ Syrafast stål 1.4404

Dimensioner

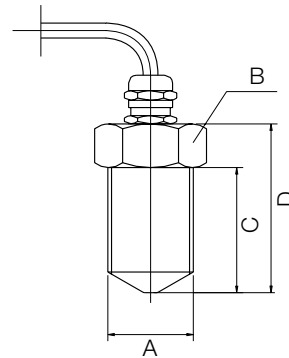
KAL-K..., KAL-A(K)...

A	C [mm]	E [mm]	F [mm]	G [mm]
G ¼	26	7	-	-
G ½	40	9	-	-
G ¾	43	12	-	-
M12 x 1	23	6	-	-
¼" NPT	-	6	10	26
½" NPT	-	18,5	15	43
¾" NPT	-	18	15	39



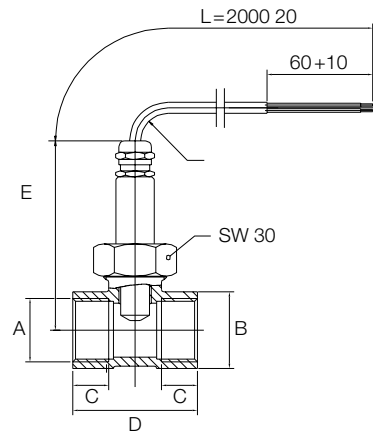
KAL-... Sensor

A	B	C [mm]	D [mm]
M12 x 1	SW 19	23	43
G ¼	SW 19	26	43
G ½	SW 27	43	58
G ¾	SW 32	43	58



KAL-... med gängad anslutning

A	B	C [mm]	D [mm]	E [mm]
G ¼	SW 27	10	50	81
G ⅜	SW 27	10	50	81
G ½	SW 27	10	50	81
G ¾	SW 32	15	52	82,5
G 1	SW 39	15	56	85
G 1 ¼	SW 46	15	50	90
G 1 ½	SW 55	15	50	92,5



KAL-..4440 med Tri-Clamp®

Motkoppling enligt DIN 32676 för NW 32/NW40

